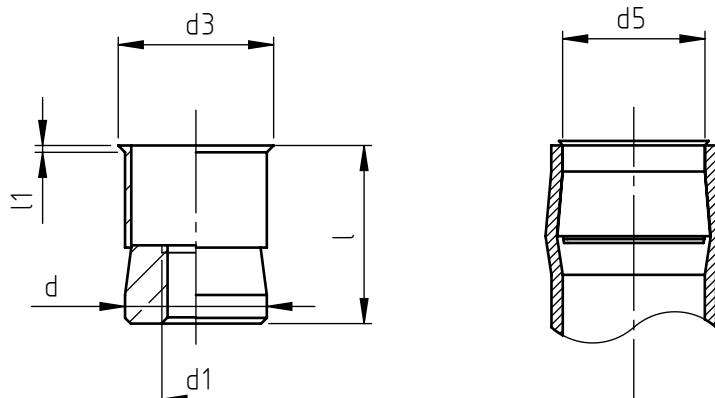


Applicazione: in testa a tubolari cilindrici.  
Montaggio: mediante apposite attrezzature manuali o pneumatiche.



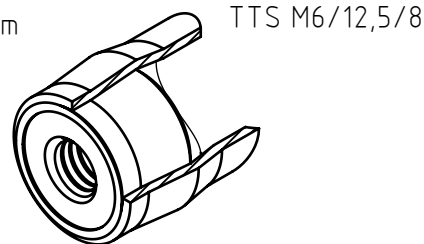
codice	d5 *	l	d1	d	d3	l1 ~
TTS M 6/9,5/8	9,5 ÷ 10,5	13,2	M 6	9,5	10	0,6
TTS M 6/11/8	11,0 ÷ 11,8	15,7	M 6	11	11,7	0,6
TTS M 6/11,5/8	11,5 ÷ 12,5	15,7	M 6	11,5	12	0,6
TTS M 6/12,5/8	12,5 ÷ 13,5	15,7	M 6	12,5	13	0,6
TTS M 6/13,5/8	13,5 ÷ 14,7	15,7	M 6	13,5	14	0,7
TTS M 6/14,8/8	14,8 ÷ 16,2	18,5	M 6	14,8	15,8	0,7
TTS M 6/16,8/8	16,8 ÷ 18,2	21,6	M 6	16,8	17,4	0,7
TTS M 6/18,3/8	18,3 ÷ 19,9	21,6	M 6	18,3	19	0,7

Le dimensioni sono indicative, non vincolanti, espresse in mm.

\* Per ottenere un corretto impiego del prodotto, è necessario effettuare prove di montaggio per determinare la migliore condizione di assemblaggio.

Standard    
  Su richiesta    
  Non prodotto

Materiale: acciaio classe di resistenza 8 UNI 3740/4  
 Finitura: zincatura bianca  
 Tolleranze: quote senza indicazione di tolleranza grado di precisione grossolano, secondo ISO 2768 - m  
 Filettatura: metrica ISO 6 H  
 Esempio di designazione: rivetto tubolare filettato con testa a filo laminato, diametro interno del tubo 13,0 mm, filettatura M 6, in acciaio:  
 TTS M6/12,5/8



NEL COSTANTE IMPEGNO DI MIGLIORARE I PROPRI PRODOTTI LA SPECIALINSERT SI RISERVA IL DIRITTO DI MODIFICARE LE CARATTERISTICHE TECNICHE E COSTRUTTIVE SENZA PREAVVISO. PROPRIETÀ E DIRITTI DEL DOCUMENTO SONO RISERVATI A N.E. VIETATA LA RIPRODUZIONE, ANCHE PARZIALE E LA DIFFUSIONE A TERZI SENZA AUTORIZZAZIONE.